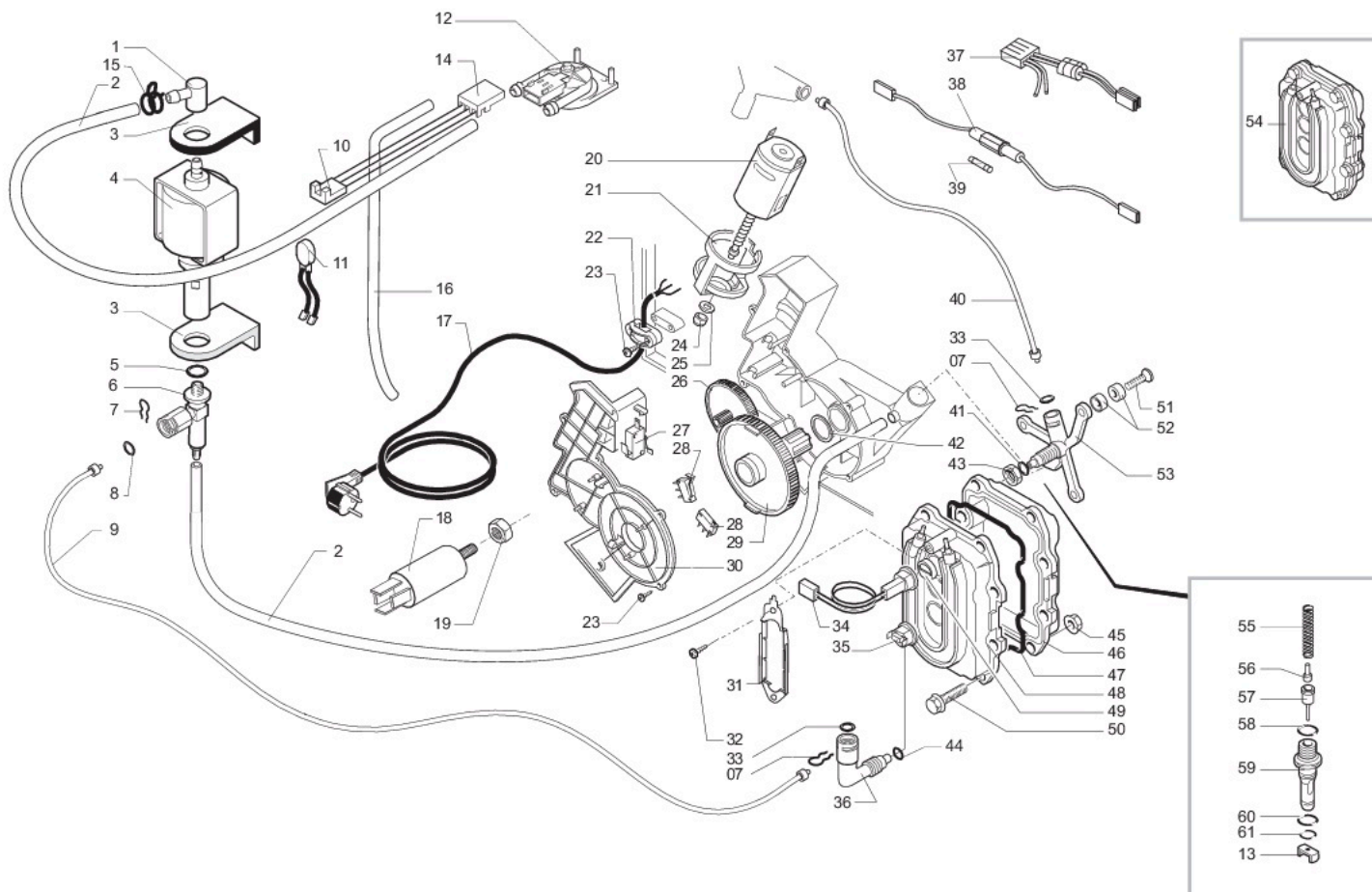

**GAGGIA® SUP 020**
**CE SYNCRONY LOGIC**

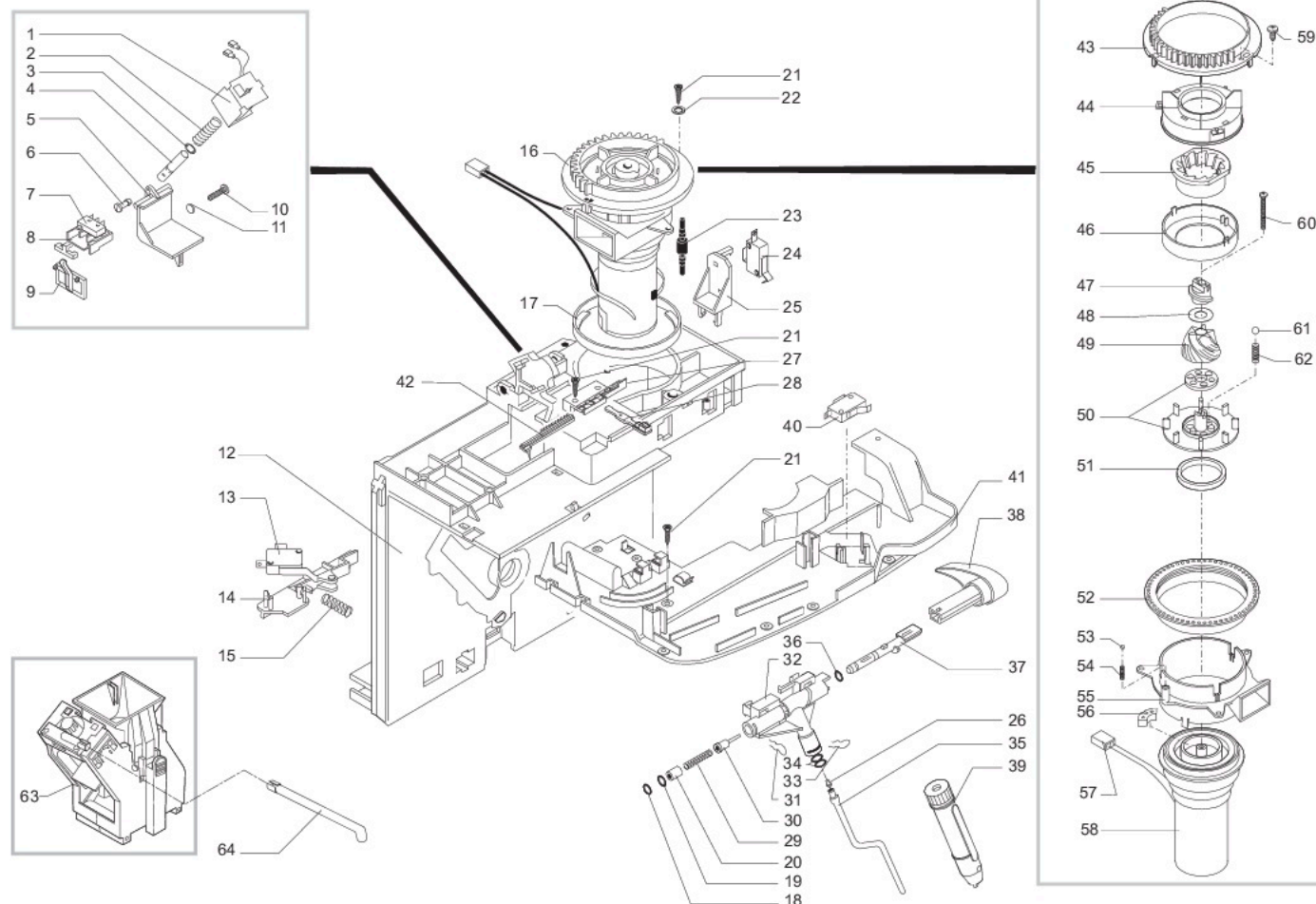
POS	CODICE	DESCRIZIONE	NOTE	POS	CODICE	DESCRIZIONE	NOTE
1	§142813480	Coperchio contenitore acqua grigio trasparente		38	%9161.270	Guarnizione cont. caffè in grani D=32,6 h=14,44	
2	§222692180	Ass. contenitore acqua grigio trasparente		39	§281561083	Ass. basetta elettronica 3 tasti grigio-bianco	230 V
3	§144650800	Filtro x serbatoio acqua esterno		40	%0311.020	Squadretta x chiusura sportello	
4	§140324361	OR-M 0019-10		41	§142482699	Cappuccio trasparente copri led	
5	§140328462	OR-M 0060-30		42	§224884650	Frontalino nero ser 4 + 11 simboli	
6	§126764718	Molla x valvola contenitore acqua		43	§147716559	Pomello regolazione dose	
7	§147660562	Pistoncino grigio x valvola acqua		44	§223700550	Ass. erogatore caffè nero	
8	§165891100	Libretto istruzioni Gaggia Synchrony Logic		45	§222482250	Ass. carcassa per ricambi	
9	§127390100	Pennello per pulizia		46	§228982107	Sportello verniciato antracite	
10	§142660259	Chiave per gruppo erogatore		47	§145743250	Griglia nera	
11	§175896900	Inserto doppio superiore polistirolo		48	§229630707	Vasca recupero acqua antracite	
12	§175897000	Inserto doppio inferiore polistirolo		49	%9991.105	Magnete a resca D=9 mm	
13	§178506600	Scatola litografata Gaggia Synchrony Logic		50	§147622850	Piedino nero	
14	§142844059	Copertura grigia		51	§145500211	Galleggiante rosso	
15	§145842900	Guarnizione Gaco DIM 14		52	§129660202	Vite Panelvit TCB 3x12 DIN 7505	ZNP
16	%NE03.028	Interruttore B1031C1181000		53	§175896300	Inserto in polistirolo 388x413x17	
17	§129535721	Vite TSP 3,5 x 9,5		54	§123591920	Distanziale ottone D=7,9 H=1,8	
18	§149185359	Supporto grigio x guarniz					
19	%0312.022	Guarnizione x contenitore valvola					
20	§227751308	Protezione per tazzine cromata					
21	§222762307	Coperchio antracite x tramoggia caffè in polvere					
22	§149260759	Tramoggia GRI7016 caffè macinato					
23	§129670202	Vite Panelvit TCB 3,5x16 testa D=8	ZNP				
24	§22811007	Copertura antracite ser. Synchrony Logic					
25	§129660902	Vite panelvit TCB 3,5x12 DIN 7505	ZNP				
26	§142602050	Cassetto raccogli fondi nero					
27	§145894700	Inserto per anello girevole					
28	§147622150	Piedino per anello					
29	§220380159	Ass anello girevole	con pos 28				
30	§142813680	Coperchio grigio trasp cont caffè in grani					
31	%9141.051.490	Pomello regolazione macinatura					
32	§129517103	Vite TCB 3,5x38,1 DIN 7981	NIK				
33	§142713680	Contenitore caffè in grani con asole	reg. dose				
34	%U109.029	Vite autofilettante TCB 3,5x32 DIN 7981 C	NIK				
35	§147715659	Pomello grigio regolazione dose caffè					
36	§146001850	Ingranaggio nero regolazione dose caffè					
37	§146000850	Ingranaggio x manopola regolazione macine					

**GAGGIA® SUP 020**


**GAGGIA® SUP 020**
**CE** **SYNCRONY LOGIC**

POS	CODICE	DESCRIZIONE	NOTE	POS	CODICE	DESCRIZIONE	NOTE
1	§147920150	Raccordo a 90°		36	§127914020	Raccordo Ottone 90° 1/8 Gas	
2	§149360200	Tubo silicone 5x8 70SR in matassa		37		Particolare non disponibile	vedi pos.20
3	§149185850	Supporto pompa Eaton		38	§183361362	Cavetto portafusibile con fusibile e targhetta	
4	§187720958	Pompa Ulka EX5	230 Volt	39	§327002200	Fusibile	
5	§140321961	OR 2031	EPDM	40	§227872000	Ass. raccordo Teflon	L = 440mm
6	§229451300	Ass. Valvola sicurezza pompa Ulka		41	§140321462	OR 2018	Silicone
7	%9011.144	Forcella x tubo D.4		42	%9161.132	Rondella Mylar x motoriduttore	
8	%NMD2.028	OR 2015	EPDM	43	§123390420	Dado 1/8 gas H = 4,5 CH = 13	Ottone
9	§227871900	Ass. Raccordo Teflon 2X4	L = 250 mm	44	§140321462	OR 2018	Silicone
10	§283550700	Ass. Connettore 3 Poli per turbina	230 Volt	45	§23270102	Dado M6 flangiato base dentellata	ZNK
11	§289202100	Ass. Termoprotettore Termico 120°		46		Particolare non disponibile	vedi pos 54
12	§286473300	Kit turbina con sensore		47	%9011.129	Guarnizione x caldaia	
13	§145893000	Insero cursore x valv. Caldaia		48		Particolare non disponibile	vedi part. 54
14	§143590200	Distanziale x cavetti turbina		49	§123591222	Distanziale in Alluminio	
15	§184320200	Molla stringitubo D = 9,5 mm		50	%U046.004	Vite TEFZ M6,0x26	
16	§149361100	Tubo silicone 5x10 60SR	Matassa in Kg.	51	%U044.017	Vite TSPC M5,0x20 UNI 7688	ZNP
17	§283910250	Cavo Alimentazione SCH Nero	L = 1500 mm	52	%9161.206	Distanziale isolante x caldaia	
	§283970150	Cavo Alimentazione UK Nero	L = 1600 mm	53	%9011.126	Supporto ottone x caldaia	
	§283940150	Cavo alimentazione Aus. nero	L = 1500 mm	54	§282058158	Ass. Caldaia anodizzata con faston	230V per ricambi
18	§184651100	Filtro antisturbo		55	%9011.132	Molla x spillo	
19	§123453602	Dado M8 flangiato base dentellata		56	§127471620	Perno x pistoncino	Ottone
20	§286891758	Ass. Gen. Motore x Motoriduttore 230V		57	§227660100	Ass. Pistoncino con gola con guarn. Viton	Ottone
21	§147753250	Protezione antivibrazioni x mot. motoriduttore		58	§140320462	OR metrico 0080-20	Silicone
22	§148600600	Stringicavo		59	§147471700	Perno x valvola caldaia new magic	
23	§129670202	Vite Panelvit TCB 3,5x16 D=8	ZNP	60	%NMD1.036	OR metrico 0090-20	Silicone
24	§121710720	Boccola ottone x motore Motoriduttore		61	%NMD1.057	OR metrico 0050-20	Silicone
25	§148380200	Rondella Tela bakelizzata D=5,5					
26	§146000759	Ingranaggio Z=12,90 x motoriduttore					
27	%NE05.042	Micr Interruttore					
28	%NE05.038	Micr Interruttore x motoriduttore					
29	%9121.068.150	Ingranaggio Z108 X piastra					
30	%9161.200.920	Coperchio x motoriduttore trasparente					
31	§126836517	Molla ferma 3 termostati					
32	§129575403	Vite TCB PH/SW 5x10 UNI 8112	NIK				
33	%NMD2.028	OR 2015	EPDM				
34	§288581358	Ass. Sensore	230 Volt				
35	§189428200	Termostato 175°					
					§289435100	Ass. Generale turbina completo di lubi	

**GAGGIA® SUP 020**


**GAGGIA® SUP 020**
**CE** **SYNCRONY LOGIC**

POS	CODICE	DESCRIZIONE	NOTE	POS	CODICE	DESCRIZIONE	NOTE
1	§283770758	Ass. bobina 230V		38	§227721159	Pomello grigio 7016 erogazione vapore ser.	
2	§126764818	Molla x elettromagnete		39	§147430150	Ass. pannello plastica nero	
3	§120350704	Anello elastico 5 UNI 7434		40	§186723200	Microinterruttore X3M502K2KAM22AD	
4	§122590602	Nucleo elettromagnete		41	§149192900	Supporto frontalino	
5	§148971259	Sportello dosatore grigio		42	§148740450	Slitta dentata x ingranaggio regolazione dose	
6	§147470659	Perno sportello dosatore grigio		43	§148650250	Settore di regolazione	
7	§186701200	Microdeviatore Saia XCC5-81		44	§149186150	Supporto x macina superiore	
8	§149185959	Supporto micro dos. caffè in grani		45		Particolare non disponibile	Vedi pos. 49
9	§148700559	Selettore grigio reg. dose		46	§142844550	Copertura x macina superiore	
10	§129660202	Vite Panelvit TCB 3x12 DIN 7505	ZNP	47	§147470763	Perno incremento a vite	
11	§126834418	Asta rasatore		48	§128130102	Rondella piana 10x16x0,1 DIN 988	ZNP
12	%9161.249.150	Ass. piastra di montaggio		49	§226473500	Kit macine Tecna Ricambi	
13	§186724100	Microinterruttore bilanciare		50	§149188750	Supporto macina inferiore	
14	%9161.202.150	Bilancere x micro fondi		51	§140360200	Anello in feltro x macinacaffè	
15	%9161.221	Molla x bilancere supp. micro fondi		52	§146570950	Ghiera regolazione macinatura	
16	§286883058	Ass. motore	230 V	53	§128610421	Sfera D=3,2 mm	Inox
17	%9141.052.150	Anello di rinforzo macinacaffè		54	§128770117	Molla x sfera D=3,2 mm	
18	§140328161	OR D=3,85 x 1,90	EPDM	55	§149186350	Supporto x motore macinacaffè	
19	%NMD2.028	OR 2015	EPDM	56	§140230400	Gommino x supporto macine	
20	%9991.112	Boccola x rubinetto		57	§283550658	Ass. connettore 2 poli	230 Volt
21	§129670202	Vite Panelvit TCB 3,5x16 testa D=8	ZNP	58	§286851158	Ass. motore	230 Volt
22	U207.004	Rosetta piana 4,3X16 UNI 6592	ZNP	59	§129511803	Vite TCB 2,9x6,4 DIN 7981	NIK
23	%9991.103	Antivibrante x macinacaffè		60	§129931002	Vite Torx T10 TCB 3,5x48/28	ZNG
24	%NE05.043	Microinterruttore X3M502K8MCM32AE		61	§128610521	Sfera D=5,5 mm	Inox
25	%9161.207.150	Supporto x micro rubinetto		62	§126765517	Molla x sfera D=5,5 mm	
26	§145895000	Inserito teflon per tubo vapore		63	§225800559	Gruppo erogatore caffè	[Vedi esploso ER0180]
27	§147571850	Piastrina x fissaggio leva reg. dose		64	§149500800	Tubo erogazione caffè	
28	%9161.122.150	Leva regolazione dose					
29	§126765317	Molla x pistoncino					
30	§227660100	Ass. pistoncino con gola	Ottone				
31	%9011.144	Forcella x tubo D.4					
32	%9161.204	Rubinetto vapore					
33	§126764018	Molla D=1 ferma tubo vapore junior					
34	§140324461	OR Metrico 0060-20	EPDM				
35	§229381508	Ass. tubo vapore	Cromato				
36	§140328561	OR D=4,48 x 1,90	EPDM				
37	%9161.205	Asta rubinetto vapore					

**GAGGIA® SUP 020**